

XCMG

徐工集团

徐工徐工助您成功
XCMG FOR YOUR SUCCESS

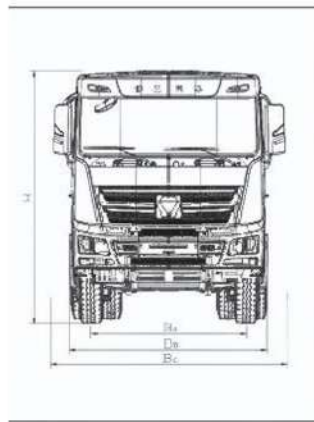
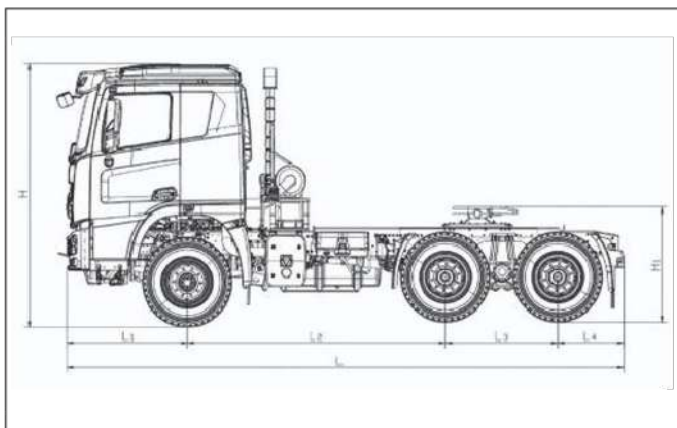


HANVAN 漢風 XG1

6 × 4 牵引车 XGA4252D2WC

HANVAN XG1 6 × 4 TRACTOR

徐州徐工汽车制造有限公司
XUZHOU XCMG AUTO MANUFACTURING CO.,LTD.


外形尺寸/Appearance size (8m³)

L1 前悬/Front overhang	1500mm
L2 第一、二轴轴距/First and second wheel base	3200mm
L3 第二、三轴轴距/Second and third wheel base	1400mm
L4 后悬/Rear overhang	823mm
L 最大长度/Max length	6860mm
H1 牵引座高地高度 /Height to chassis above ground	1405±30mm
H 最大高度/Max height	3250mm
Ba 轮距/Wheel tread	2000mm
Bb 整车宽度/Overall width	2550mm
Bc 最大宽度/Max width	2970mm

主要参数 / Main Specifications

项目 Items	参数 Parameters
性能参数/PERFORMANCE PARAMETERS	
驱动形式/Drive Type	6 × 4
整备质量/Kerb Mass	10000kg
最大允许总质量/GVV	90000kg
最高车速/Max. Speed	95km/h
最小转弯直径/Min. Turning Diameter	14m
最大爬坡度/Grade Ability	≥21%
油箱容积/Fuel Tank	700L
尺寸参数/DIMENSIONS	
外形尺寸/Dimension (mm)	6860 × 2550 × 3250
轴距/Wheelbase (mm)	3200+1400
最小离地间隙/Min. Clearance	250mm
接近角/Approach Angle	16°
离去角/Departure Angle	43°
前悬/Front Overhang	1500mm
后悬/Rear Overhang	760mm
驾驶室/CABIN	
型号/Model	XG1 H
左右驾/Left/Right Driving	左驾/LHD
空调/AC	标配/Standard
乘员人数/Person Allowed in	2
发动机/ENGINE	
型号/Model	SC12E430Q3B
排放等级/Emission Standard	EUR II
总排量/Displacement	11.8L
额定功率/Output Power	316KW
最大扭矩/Max Torque Speed	1750N · m

项目 Items	参数 Parameters	
离合器/CLUTCH		
型号/Model	Φ430拉式膜片弹簧离合器 /Φ430 Pull type diaphragm spring clutch	
操纵方式/Manipulating	液压操纵气助力/Hydraulic manual	
变速箱/TRANSMISSION		
型号/Model	12JSD200TA-B	
前进档速比/Forward Ratio	12.098-0.779	
倒档速比/Reverse Ratio	11.572/2.594	
车桥/AXLE		
前桥型号/Front Axle Model	7.5T	
后桥型号/Rear Axle Model	16T	
主减速器速比/Main Reducer Ratio	4.8	
轮胎/TIRE		
轮辋/Rim	8.50V-20	9.00×22.5
轮胎/Tire	12.00R20	315/80R22.5
车架/FRAME		
主纵梁截面/HxW-t(mm)	300 × 80 × 8	
衬梁截面/Auxiliary beam(mm)	284 × 70 × 8	
车架总成宽度/Frame Width	865mm	
悬架/SUSPENSION		
前/Front	型式/Type	纵置多片簧/Multi-spring
	板簧片数/Leaf springs	9
后/Rear	型式/Type	纵置多片簧/Multi-spring
	板簧片数/Leaf springs	12
制动/BRAKE		
类型/Type	鼓式/Drum type	
ABS	选配/Optional	

XUZHOU XCMG AUTO MANUFACTURING CO.,LTD.

Add:No.19 Zhujiang East Road,Hi-tech Industrial Development Zone,Xuzhou,Jiangsu province,China
P.C.: 221116

Fax: +86-0516-83189077

Web: www.xcmg.com/xgqc